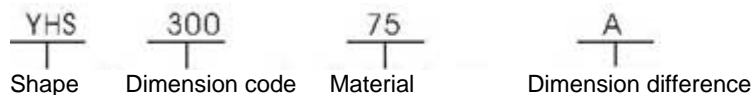
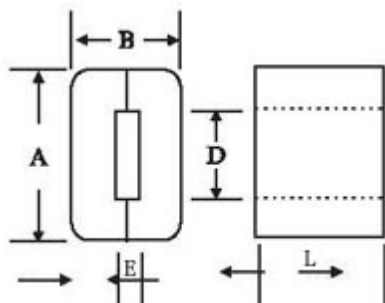


**BUS BAR IRON POWDER CORES**

**(1) ORDER CODE**



**(2) SHAPE**



TYPE	AL	A	B	C	D	E	le	Ae	V
YHS300-35	79	25.9	16.5	12.7	13.2	3.56	5.92	.806	4.61
YHS300-75	147	25.9	16.5	12.7	13.2	3.56	5.92	.806	4.61
YHS300-75A	147	25.9	16.5	12.7	13.2	3.56	5.92	.806	4.61
YHS300-35A	96	25.9	16.5	15.9	13.2	3.56	5.92	1.01	5.77
YHS300-75A	179	25.9	16.5	15.9	13.2	3.56	5.92	1.01	5.77
YHS300-75AA	179	25.9	16.5	15.9	13.2	3.56	5.92	1.01	5.77
YHS300-35B	111	25.9	16.5	19.1	13.2	3.56	5.92	1.21	6.92
YHS300-75B	208	25.9	16.5	19.1	13.2	3.56	5.92	1.21	6.92
YHS300-75AB	208	25.9	16.5	19.1	13.2	3.56	5.92	1.21	6.92
YHS300-35C	124	25.9	16.5	22.2	13.2	3.56	5.92	1.41	8.06
YHS300-75C	232	25.9	16.5	22.2	13.2	3.56	5.92	1.41	8.06
YHS30075AC	232	25.9	16.5	22.2	13.2	3.56	5.92	1.41	8.06
YHS400-75	221	38.1	24.2	19.1	19.4	5.21	8.71	1.78	15.1
YHS400-75A	286	38.1	24.4	25.4	19.4	5.21	8.71	2.37	20.1
YHS400-75B	335	38.1	24.4	31.8	19.4	5.21	8.71	2.96	25.2
YHS400-75C	371	38.1	24.4	38.1	19.4	5.21	8.71	3.56	30.2

TYPE	A	B	D	E	L
YHS300-YHS400	±0.35	±0.35	±0.10	±0.10	±0.50